



# NEW HOLLAND

## LM732

PRELIMINARY



LEISTUNGSDATEN		LM732
Max., Tragfähigkeit (bei 500 mm Lastschwerpunkt)	kg	3200
Maximale Hubhöhe	m	7,13
Hubkraft bei max. Reichweite	kg	900
Tragfähigkeit bei maximaler Hubhöhe	kg	2000
Reichweite bei maximaler Hubhöhe	m	0,94
Maximale Reichweite	m	4,10
Hubhöhe bei max. Traglast (3000/3300 kg)	m	5,40
Dienstgewicht	kg	7200

MOTOR	
Hersteller CNH / Typ (optional)	4TAA
Bauart	Turbo
Hubraum	ltr 4,5
Nennleistung (ISO 14396)	kW/PS 71/95
Max. Drehmoment	Nm 400@1400 rpm

GETRIEBE	
Typ	PowerShift
Vorwärts-/ Rückwärtsgänge	4/3
Höchstgeschwindigkeit bei Straßenfahrt**	Km/h 40

\*\* Max. Geschwindigkeit nach den jeweils länderspezifischen Anforderungen

HYDRAULIKSYSTEM		
Typ		Load Sensing
Hydraulische Betrieben		Servosteuerung
Hydraulische Vorsteuerun		ja
Hydraulikpumpe		Zahnradpumpe
Pumpenförderstrom	l/min	130
Betriebsdruck	bar	240

FÜLLMENGEN		
Kraftstofftank	ltr	125
Hydrauliksystem	ltr	110

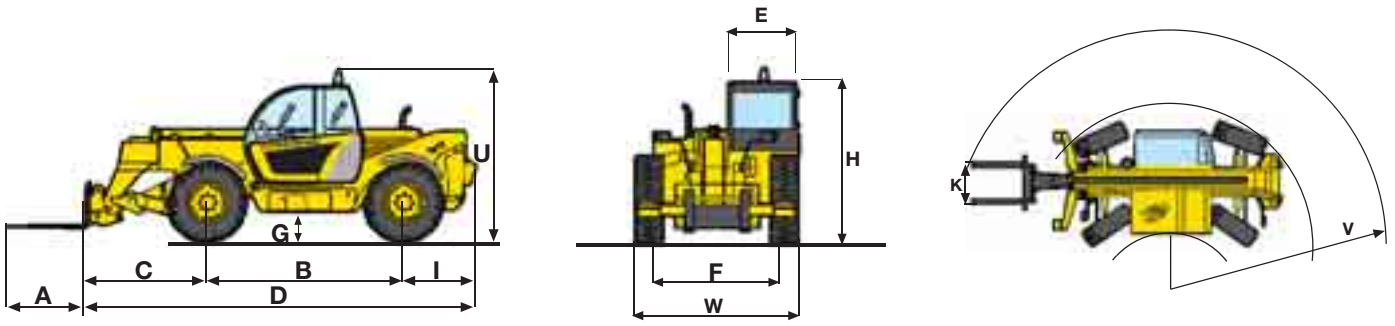
BEREIFUNG		
405/70x24		MITAS
400/80x24		DUNLOP



## NEW HOLLAND

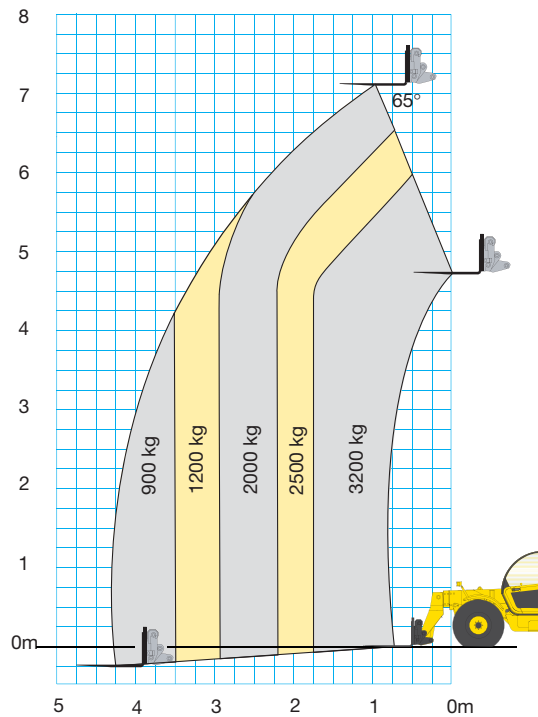
### CONSTRUCTION

BUILT AROUND YOU



ABMESSUNGEN	A	B	C	D	E	F	G	H	I	K	U	V	W
Mit MITAS 405/70x24	1200	3010	1365	5125	1000	1875	420	2400	750	1260	2470	3400	2340

**LM732 TURBO**



**BEI IHREM VERTRAGSHÄNDLER**

Die Informationen in dieser Broschüre sind nur allgemeiner Art. Die Firma NEW HOLLAND KOBELCO CONSTRUCTION MACHINERY S.p.A. kann Detailangaben oder Spezifikationen zu dem in dieser Broschüre beschriebenen Produkt jederzeit aus technischen oder sonstigen Gründen ändern. Die Abbildungen zeigen die Produkte nicht notwendigerweise in Standardausführung. Die hier gezeigten Abmessungen, Gewichte und Fassungsvermögen sowie die verwendeten Umrechnungsdaten sind nur ungefähre Angaben und im Rahmen der normalen Fertigungsmethoden Abweichungen unterworfen.

Published by NEW HOLLAND KOBELCO CONSTRUCTION MACHINERY S.p.A.  
 Printed in Italy - LEADER Firenze - Cod. 73301 411DE - Printed 11/07

Printed on recycled paper  
 CoC-FSC 000010 CQ Mixed sources



**BUILT AROUND YOU**

[www.newholland.com](http://www.newholland.com)